

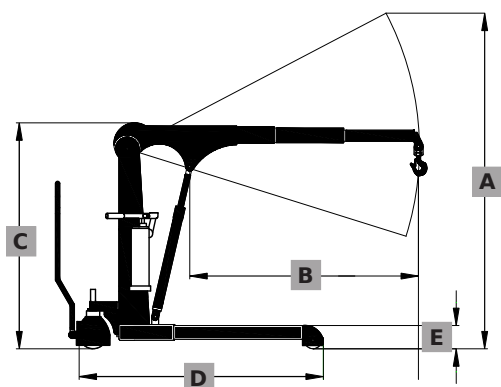
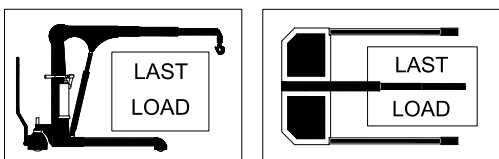
Questionnaire  **HydroBull®** depuis 1954

La charge peut-elle être placée au-dessus ou entre les bras de support ?

Oui

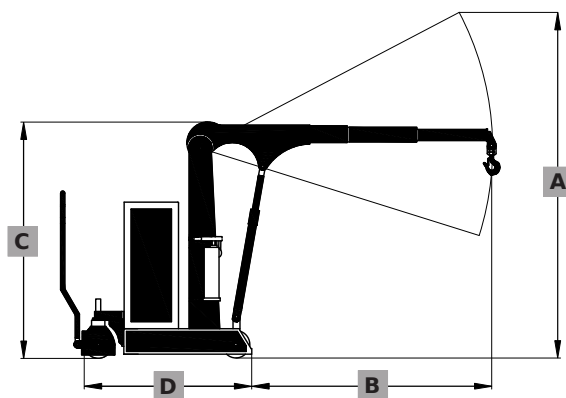
Version avec bras de support

au-dessus de la tête entre les bras



Non

Versión avec contrepoids



Veillez répondre aux questions suivantes :

1	Quelle est la capacité de charge requise?	→		kg
2	Quelle sera la fréquence d'utilisation de l'équipement?	→	par semaine	→ par mois
3	A quelle hauteur le crochet doit-il être levé ? A	→	max. mm /	min. mm
4	Avec quelle portée ? B	→	max. mm /	min. mm
5	Quelle est la largeur intérieure/extérieure du châssis ?	→	mm intérieure	→ mm extérieure
6	Quelle est la largeur minimale de dégagement disponible?	→		mm
7	Comment est la surface du sol?			
8	Avez-vous besoin que le bras soit pivotant?*	<input type="checkbox"/> oui	<input type="checkbox"/> non	<input type="checkbox"/> 90° <input type="checkbox"/> 180° <input type="checkbox"/> 270°
9	Quelle est la distance approximative à parcourir?	→		m
10	Combien de quarts de travail?	→		
11	De quelle version avez-vous besoin?	<input type="checkbox"/> Manuelle	<input type="checkbox"/> Électrique:	<input type="checkbox"/> Levage <input type="checkbox"/> Translation
12	Quelle est la hauteur de passage minimale disponible? C			mm
13	Avez-vous une longueur de châssis limitée? D mm	Pourquoi? →		
14	Faut-il positionner les bras de support sous la charge?	Quelle est la hauteur disponible? E		mm

Société

Nom

Adresse

E-Mail

Téléphone

Une fois que vous avez rempli le questionnaire, veuillez l'envoyer à :
info@dynalserg.com